

### Правила эксплуатации и ухода за мебелью.

1. Хранить и эксплуатировать мебель следует в сухих и теплых помещениях при температуре +5° - +40° и относительной влажности воздуха 50-60%.

2. Не рекомендуется устанавливать мебель вблизи отопительных приборов.

3. Чистку мебели следует производить мягкой тканью и специальными составами, не допускается использование агрессивных жидкостей и абразивных материалов.

4. При ослаблении крепления соединений следует периодически подтягивать винты, шурупы, стяжки и т.д.

5. Статическая вертикальная нагрузка не должна превышать 5кг на дно ящиков и 10кг на полки стеллажей и шкафов, при этом распределение нагрузки по поверхностям должно быть максимально равномерным.

6. После сборки изделие установить на ровной горизонтальной поверхности, во избежание перекоса и падения изделия, при необходимости, использовать дополнительное крепление к поверхностям помещения.

### Гарантийные обязательства.

Предприятие-изготовитель гарантирует соответствие изделия требованиям ГОСТ 16371-2014 при соблюдении условий транспортировки, сборки, эксплуатации и хранения.

Гарантийный срок эксплуатации – 24 месяца. Срок исчисляется со дня продажи мебели.

Претензии по комплектности и качеству должны направляться покупателем в магазин, где была приобретена мебель.

Гарантия не распространяется на мебель, имеющую механические повреждения, возникающие при транспортировке, в процессе неправильной сборки и эксплуатации и дефекты, возникающие при неправильном уходе.

Сборка изделия должна производиться квалифицированными специалистами.

Предприятие оставляет за собой право вносить изменения в конструкцию набора. Срок службы изделия – 10 лет.

Фирма-производитель оставляет за собой право на изменения изделия в целях его усовершенствования, которые не ухудшают потребительские качества товара

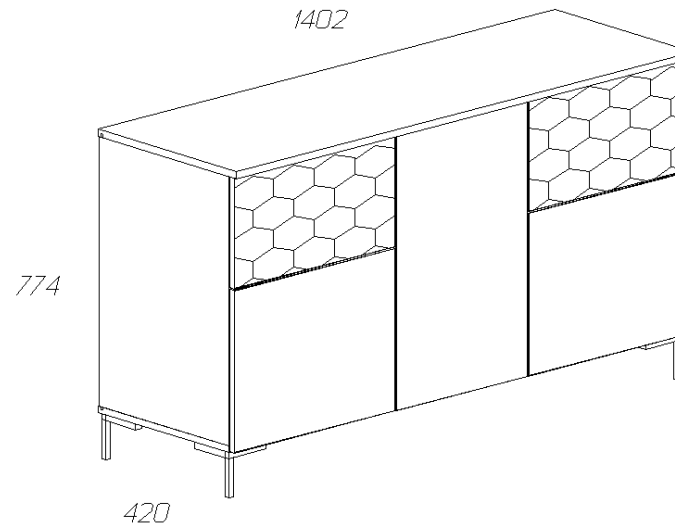
## Паспорт изделия

Набор мебели для гостиной 1.97.065.25

«Дели»

Тумба многоцелевого назначения №65

90355.02.000



Производитель: ООО «Яна», Россия, 344019, г. Ростов-на-Дону, ул. Советская 44 офис 406, www.yanamebel.ru, e-mail:

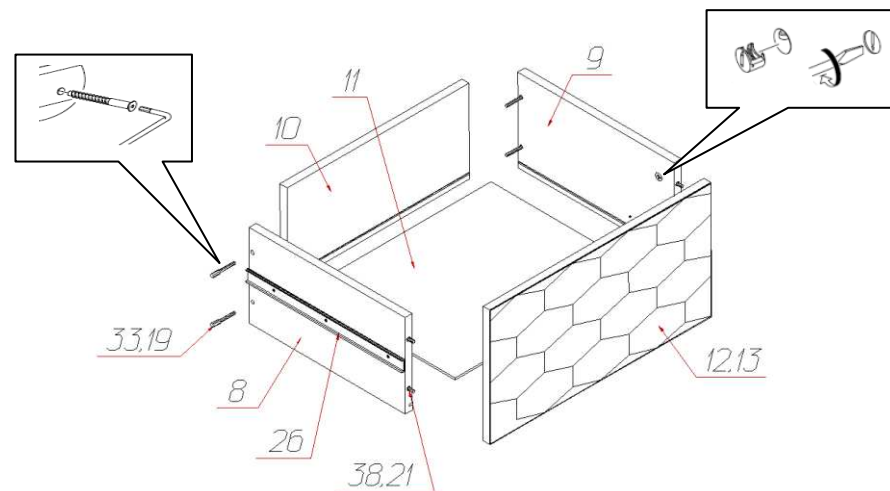
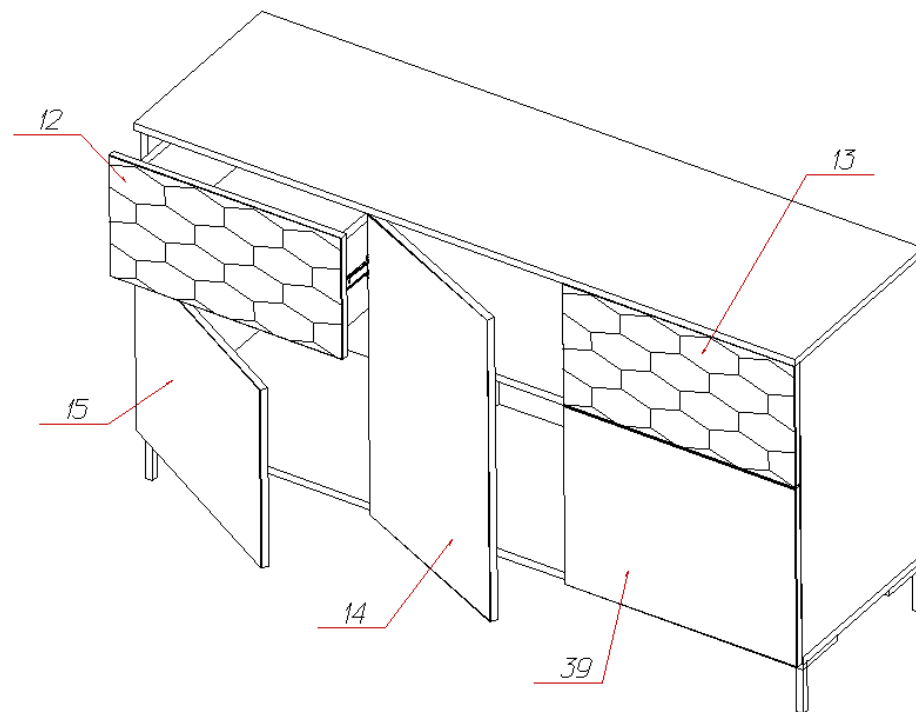
## Уважаемый покупатель! БЛАГОДАРИМ ЗА ВАШ ВЫБОР

Внимательно прочитайте инструкцию! При вскрытии упаковки проверьте содержимое, согласно комплектации каждого пакета. Проверьте наличие фурнитуры. Не рекомендуется вынимать детали из всех упаковок, чтобы не перепутать детали. Во избежание перекосов, повреждений или загрязнений мебели сборку следует производить на ровном полу, покрытом тканью или бумагой. В сборке сложных и больших изделий желателен участие двух человек. Перед началом сборки необходимо определить расположение деталей в изделии в соответствии со схемами сборки. Не приступайте к сборке, не ознакомившись с инструкцией! Для удобства транспортировки и предохранения от повреждения, мебель поставляется в разобранном виде в индивидуальной упаковке. Вы можете собрать её самостоятельно или воспользоваться услугами квалифицированных сборщиков

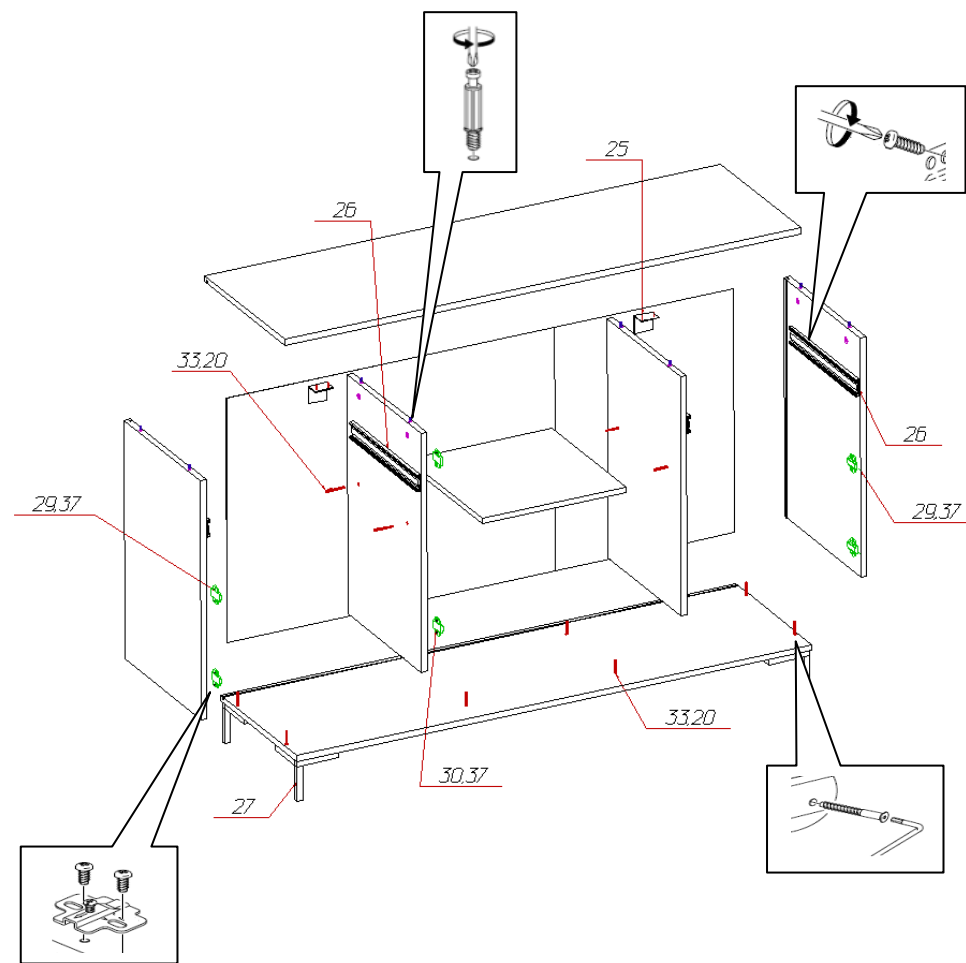
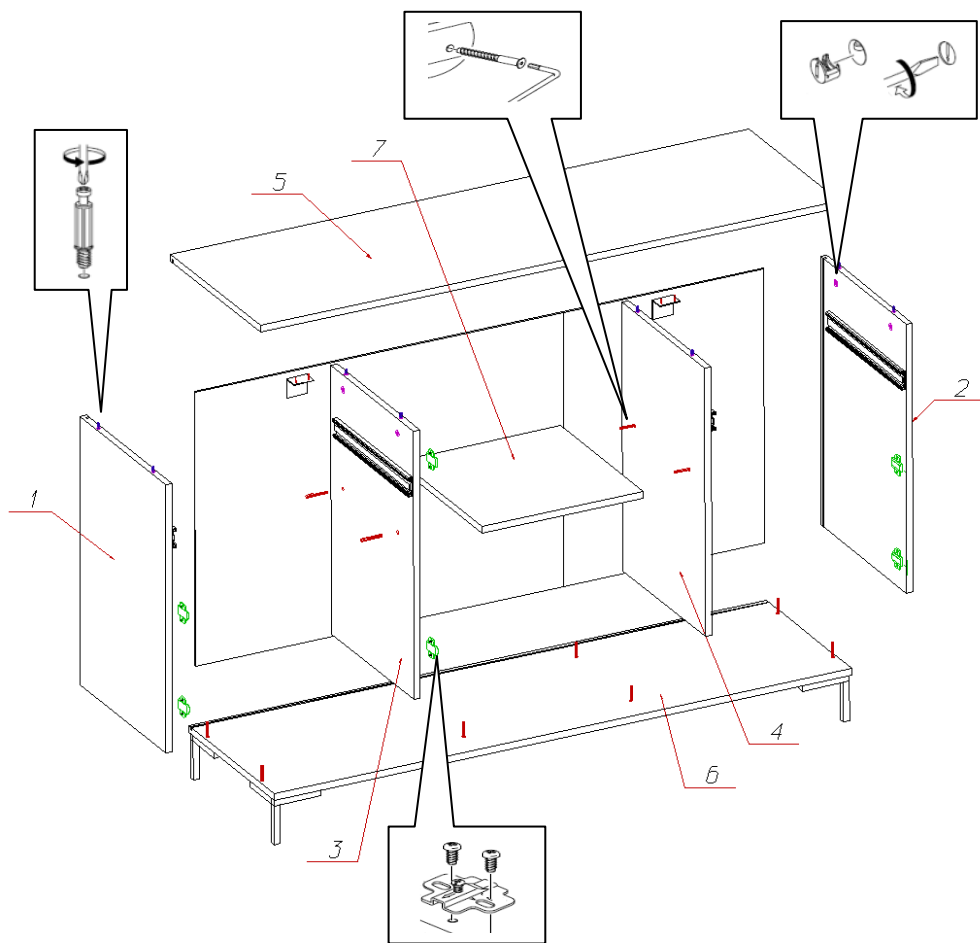
### Фурнитура и комплектующие на тумба многоцелевого назначения «Дели» №65

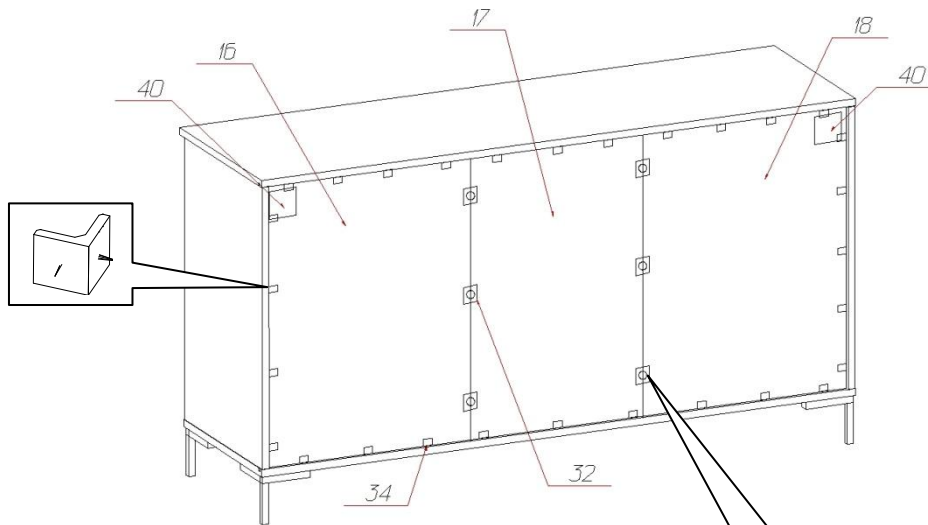
Спецификация фурнитуры на тумбу №65

№	Наименование	Кол.	№	Наименование	Кол.
19	Заглушка для стяжки денвер светлый	8	29	Петля накладная Н301А02.09.10 с дов. Boyard	4
20	Заглушка для стяжки темно-серая	12	30	Петля полунакладная Н301В02.09.10 с дов. Boyard	2
21	Заглушка для эксцентриковой стяжки денвер светлый	8	31	Ручка РН 03.00.128.196	5
22	Заглушка для эксцентриковой стяжки темно-серая	8	32	Скрепка «крабик»	6
23	Инструкция	1	33	Стяжка 7x50	20
24	Ключ шестигранный	1	34	Уголок мебельный крепления задней стенки с саморезом	24
25	Навес угловой Samet	2	35	Шуруп 3x20	6
26	Направляющие ПВХ х350	2	36	Шуруп 4x16	50
27	Опора Х019 110 РАТ черный 9005	4	37	Шуруп 4x20	12
28	Опорный элемент СТ 50 МБИ.06	4	38	Эксцентрик Rastex	16



### Инструкция по сборке тумбу многоцелевого назначения «Дели» №65





Спецификация деталей на тумбу «Дели» №65				
№	Наименование	Размер	Кол.	Пакет
1	Стенка Вертикаль левая	634x400	1	1
2	Стенка Вертикаль правая	634x400	1	1
3	Стенка Вертикаль средняя левая	634x386	1	1
4	Стенка Вертикаль средняя правая	634x386	1	1
5	Крышка	1402x420	1	1
6	Дно	1400x400	1	1
7	Горизонт	390x386	1	1
8	Стенка ящика левая	350x186	2	1
9	Стенка ящика правая	350x186	2	1
10	Задняя стенка ящика	414x186	2	1
11	дно ящика	426x340	2	1
12	Фасад ящика левый	493x260	1	1
13	Фасад ящика правый	493x260	1	1
14	Фасад	403x645	1	2
15	Фасад левый	493x382	1	1
16	Задняя стенка	486x647	1	3
17	Задняя стенка	406x647	1	3
18	Задняя стенк	486x647	1	3
39	Фасад правый	493x382	1	1
40	Подложка под навес	70x70	2	1

