

Правила эксплуатации и ухода за мебелью.

1. Хранить и эксплуатировать мебель следует в сухих и теплых помещениях при температуре +5° - +40° и относительной влажности воздуха 50-60%.

2. Не рекомендуется устанавливать мебель вблизи отопительных приборов.

3. Чистку мебели следует производить мягкой тканью и специальными составами, не допускается использование агрессивных жидкостей и абразивных материалов.

4. При ослаблении крепления соединений следует периодически подтягивать винты, шурупы, стяжки и т.д.

5. Статическая вертикальная нагрузка не должна превышать 5кг на дно ящиков и 10кг на полки стеллажей и шкафов, при этом распределение нагрузки по поверхностям должно быть максимально равномерным.

6. После сборки изделие установить на ровной горизонтальной поверхности, во избежание перекоса и падения изделия, при необходимости, использовать дополнительное крепление к поверхностям помещения.

Гарантийные обязательства.

Предприятие-изготовитель гарантирует соответствие изделия требованиям ГОСТ 16371-2014 при соблюдении условий транспортировки, сборки, эксплуатации и хранения.

Гарантийный срок эксплуатации – 24 месяца. Срок исчисляется со дня продажи мебели.

Претензии по комплектности и качеству должны направляться покупателем в магазин, где была приобретена мебель.

Гарантия не распространяется на мебель, имеющую механические повреждения, возникающие при транспортировке, в процессе неправильной сборки и эксплуатации и дефекты, возникающие при неправильном уходе.

Сборка изделия должна производиться квалифицированными специалистами.

Предприятие оставляет за собой право вносить изменения в конструкцию набора. Срок службы изделия – 10 лет.

Фирма-производитель оставляет за собой право на изменения изделия в целях его усовершенствования, которые не ухудшают потребительские качества товара

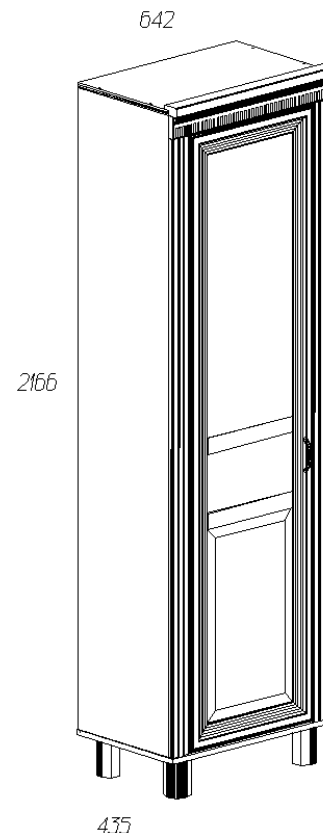
Паспорт изделия

Набор мебели для гостиной 4.81.501.85

«Марлен»

Шкаф многоцелевого назначения №501

97760.03.000



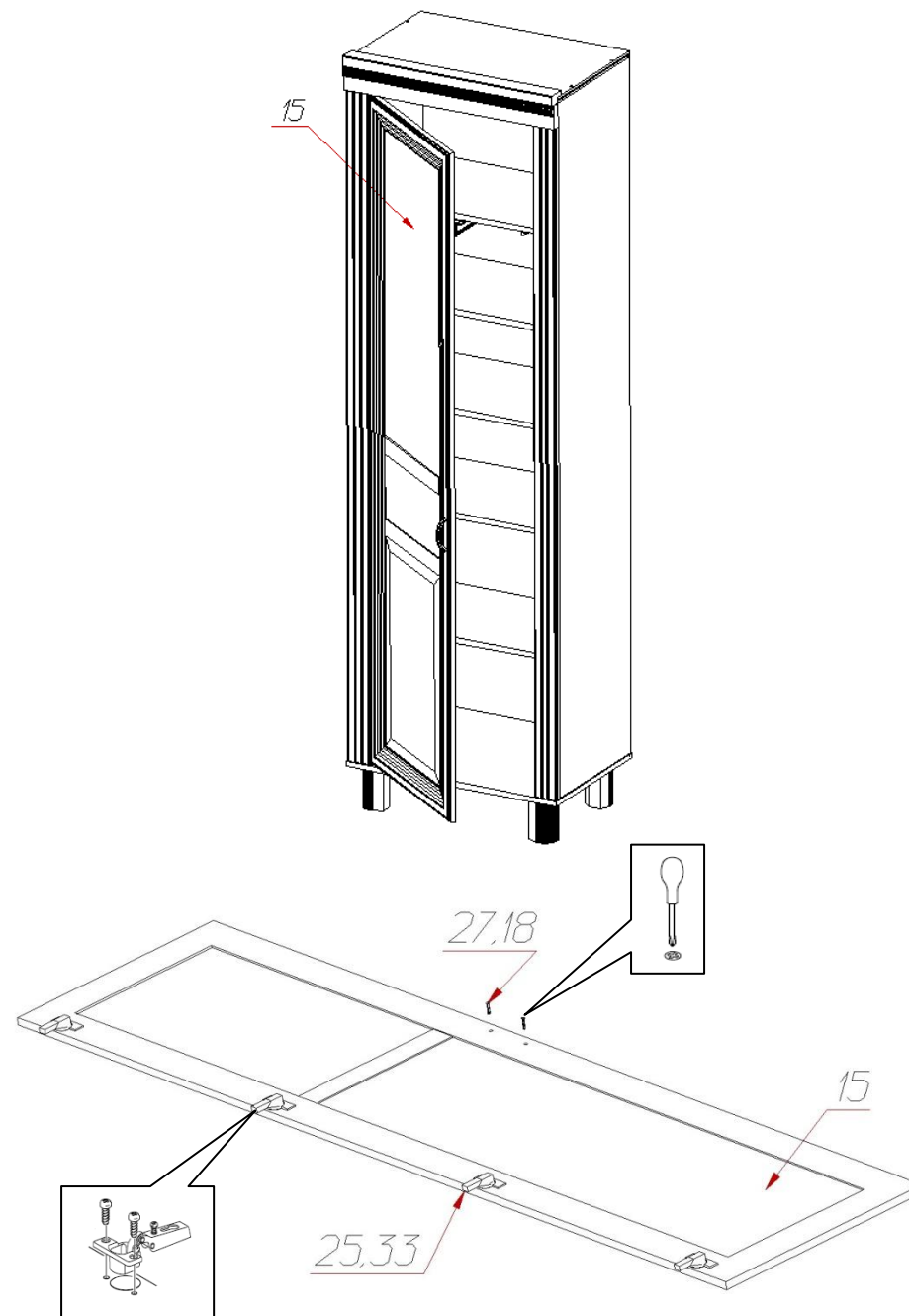
Производитель: ООО «Яна», Россия, 344009, г. Ростов-на-Дону, пр. Шолохова, 304, www.yanamebel.ru, e-mail: info@yanamebel.ru

Уважаемый покупатель! БЛАГОДАРИМ ЗА ВАШ ВЫБОР

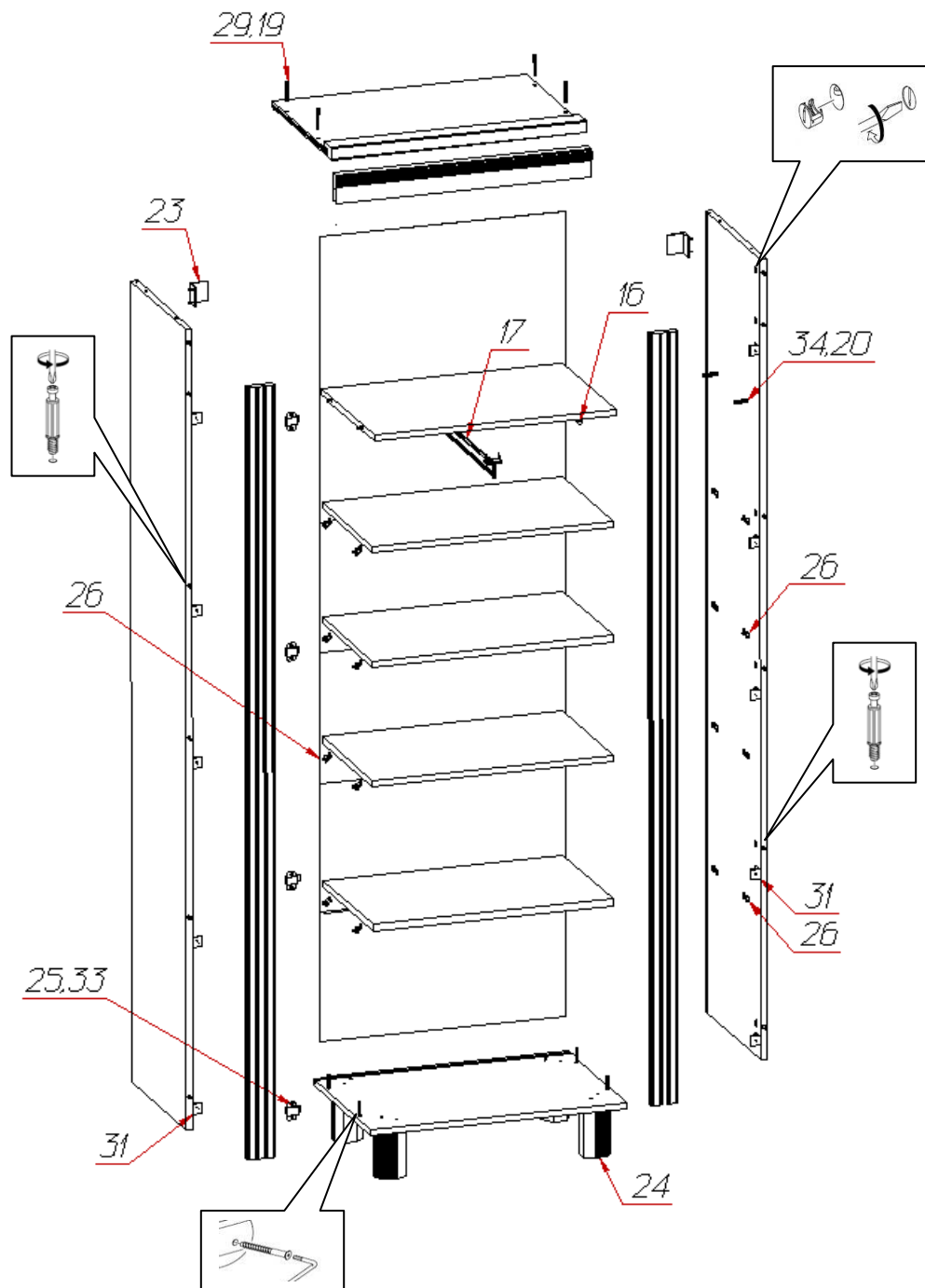
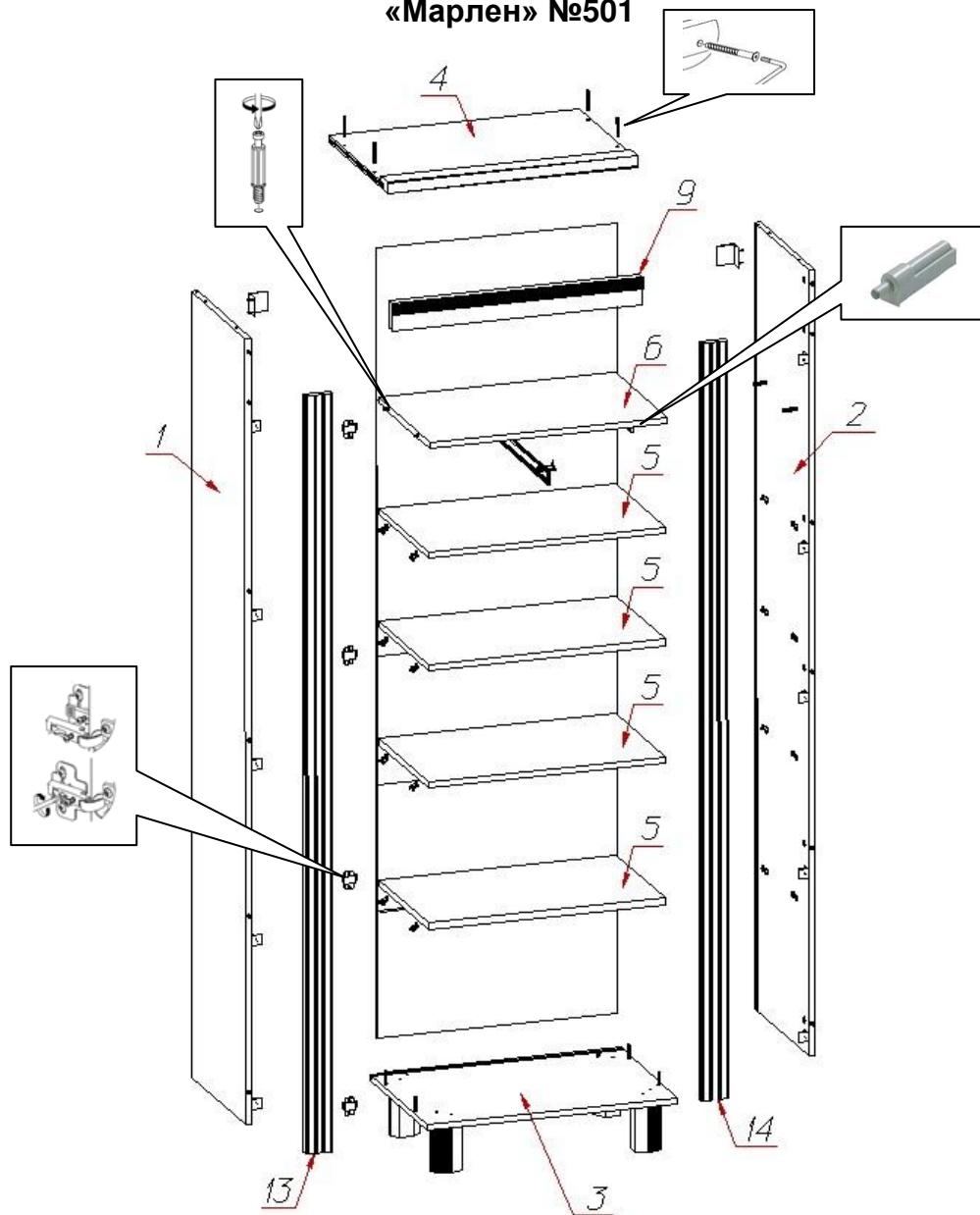
Внимательно прочитайте инструкцию! При вскрытии упаковки проверьте содержимое, согласно комплектации каждого пакета. Проверьте наличие фурнитуры. Не рекомендуется вынимать детали из всех упаковок, чтобы не перепутать детали. Во избежание перекосов, повреждений или загрязнений мебели сборку следует производить на ровном полу, покрытом тканью или бумагой. В сборке сложных и больших изделий желателен участие двух человек. Перед началом сборки необходимо определить расположение деталей в изделии в соответствии со схемами сборки. Не приступайте к сборке, не ознакомившись с инструкцией! Для удобства транспортировки и предохранения от повреждения, мебель поставляется в разобранном виде в индивидуальной упаковке. Вы можете собрать её самостоятельно или воспользоваться услугами квалифицированных сборщиков.

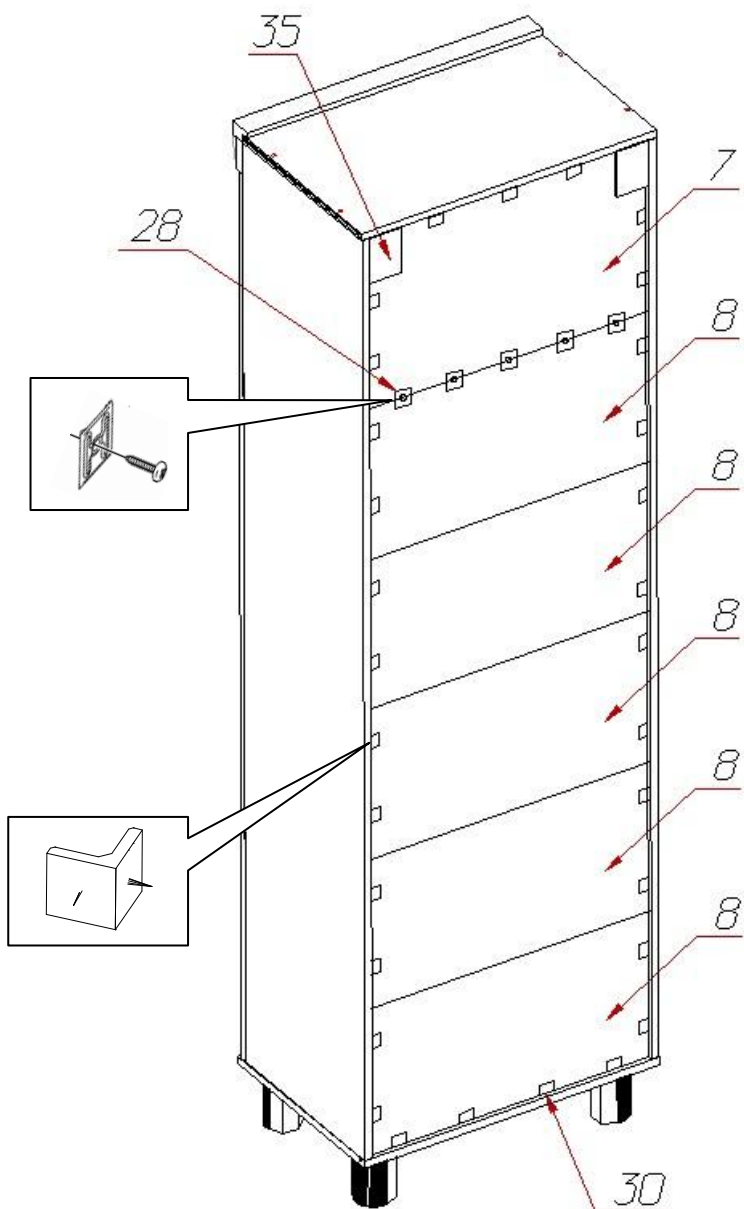
Фурнитура и комплектующие на шкаф многоцелевого назначения «Марлен» №501

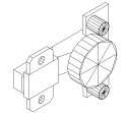
Спецификация фурнитуры на шкаф для книг многоцелевого назначения №501					
№	Наименование	Кол.	№	Наименование	Кол.
16	Амортизатор 66528-21, планка 63309-42 	1	26	Полкодержатель ME04ZNL	16
17	Вешалка выдвигающая СТ.138-02	1	27	Ручка скоба FS 135 096 	1
18	Винт 4x28 	2	28	Скрепка «крабик»	5
19	Заглушка для стяжки 	16	29	Стяжка 7x50 	16
20	Заглушка для эксцентриковой стяжки 	16	30	Уголок мебельный крепления задней стенки с саморезом 	25
21	Инструкция	1	31	Уголок пластиковый мебельный 	10
22	Ключ шестигранный 	1	32	Шуруп 3x20 	20



Инструкция по сборке шкафа многоцелевого назначения «Марлен» №501





23	Навес угловой SAMET	2	33	Шуруп 4x16 	50
24	Опора ППУ Фигурная Марлен	4	34	Эксцентрик Rastex 15 с дюбелем DU 232 	16
25	Петля для двери с планкой SAMET 	4	35		

Спецификация деталей на шкаф многоцелевого назначения «Марлен» №501				
№	Наименование	Размер	Кол.	Пакет
1	Стенка вертикальная левая	2000x400	1	1
2	Стенка вертикальная правая	2000x400	1	1
3	Стенка горизонтальная дно	644x422	1	2
4	Стенка горизонтальная крышка	642x400	1	2
5	Полка	607x368	4	1,2
6	Стенка горизонтальная	608x386	1	1
7	Задняя стенка	386x618	1	2
8	Задняя стенка склейка	618x323	5	2
9	Накладка	642x70	1	2
13	Профиль 69 (70x18) L=1929 мм левая	1929	1	1
14	Профиль 69 (70x18) L=1929 мм правая	1929	1	1
35	Техпланка	70x100	2	4
15	Фасад (в сборе)	498x1924	1	3