

Мебельная компания «МиФ»

Паспорт изделия

Инструкция по сборке и эксплуатации мебели

Модульная система для спальни «Терра»

Шкаф комбинированный

851x2093x438 (ШxВxГ)



Изделие производится в цвете:

Дуб сонома / Дуб сонома

Дуб сонома / Белый глянец



Россия, 440054, г. Пенза, ул. Аустрина, д. 139А

Телефон: (8412)20-20-37

E-mail: mif-penza@mail.ru

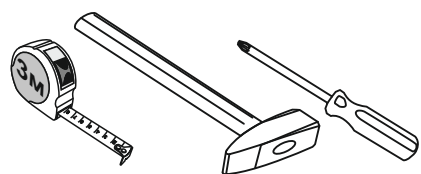
Сайт: [www.mebelmif.ru](http://www.mebelmif.ru)

## Комплектовочная ведомость на детали

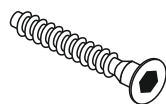
Упаковка №	Наименование	Цвет детали в комплектации:	Размеры, мм	Кол-во, шт.	№
		Дуб сонома / Белый глянец			
1	Задняя стенка (ЛДВП)	Белый	1760x264	1	1
1	Брус соединительный	-----	1734 мм.	1	2
3	Вязка	Дуб сонома	232x224	4	4
2	Крышка	Дуб сонома	536x438	1	5
2	Вязка	Дуб сонома	502x400	2	6
1	Планка	Дуб сонома	1825x68	2	7
1	Планка	Дуб сонома	502x60	3	8
2	Полка	Дуб сонома	502x390	3	9
3	Крышка	Дуб сонома	625x224	1	10
3	Боковина	Дуб сонома	2075x224	1	11
1	Боковина	Дуб сонома	1825x416	1	12
1	Боковина	Дуб сонома	1825x416	1	13
3	Крышка	Дуб сонома	489x224	1	14
3	Боковина	Дуб сонома	234x224	1	15
1	Планка	Дуб сонома	232x60	1	16
3	Боковина	Дуб сонома	2007x224	1	17
3	Боковина	Дуб сонома	166x224	1	18
4	Створка МДФ	Дуб сонома / Белый глянец	628x360	1	19
4	Створка МДФ	Дуб сонома / Белый глянец	878x360	1	20
5	Планка МДФ	Дуб сонома	250x84	1	21
4	Вставка МДФ 22 мм.	Дуб сонома	200x360	1	22
5	Планка МДФ	Дуб сонома	2091x84	1	23
5	Планка МДФ	Дуб сонома	457x84	1	24
5	Планка МДФ	Дуб сонома	1825x84	2	25
6	Фурнитура				

Также необходим инструмент для сверления отверстий диаметром 5 и 8 мм.

необходимый инструмент для сборки

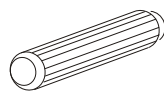


Евровинт 6x50



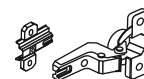
31 шт

Шкант



14 шт

Петля 180°



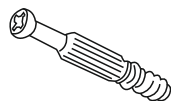
4 шт

Полкодержатель



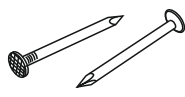
12 шт

Шток эксцентриковой стяжки



40 шт

Гвоздь 1,6x25



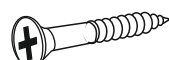
60 шт

Шуруп 4x16



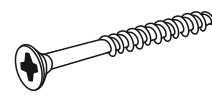
16 шт

Шуруп 4x30



8 шт

Шуруп 4x45



2 шт

Ключ для евровинта



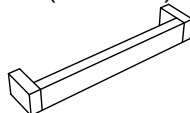
1 шт

Эксцентриковая стяжка



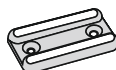
48 шт

Ручка С-18 (192 мм)



1 шт

Подпятник



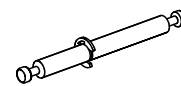
8 шт

Заглушка для евровинта



31 шт

Шток двойной



4 шт

Заглушка для эксцентрика



48 шт

# Схема сборки модуля: Шкаф комбинированный «Терра»

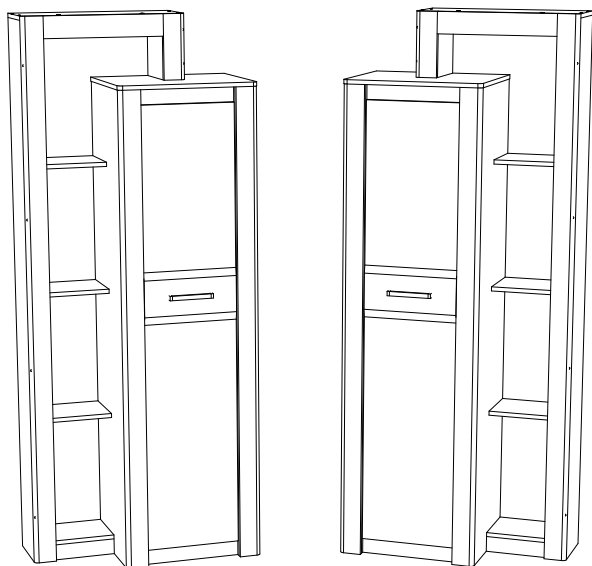
1. Сборку необходимо производить вдвоем, на чистой, ровной поверхности. Предварительно, перед сборкой, определить место установки изделия, вскрыть пакеты и согласно схеме сборки прикрепить необходимую фурнитуру по наколкам и отверстиям. После этого можно приступать к сборке согласно схеме.

2. Сборка производится горизонтально, тыльной стороной вниз. Данное изделие выпускается в универсальном исполнении, в первую очередь необходимо определить какой вам нужен шкаф - левый или правый. В схеме сборки показана сборка «**левого**».

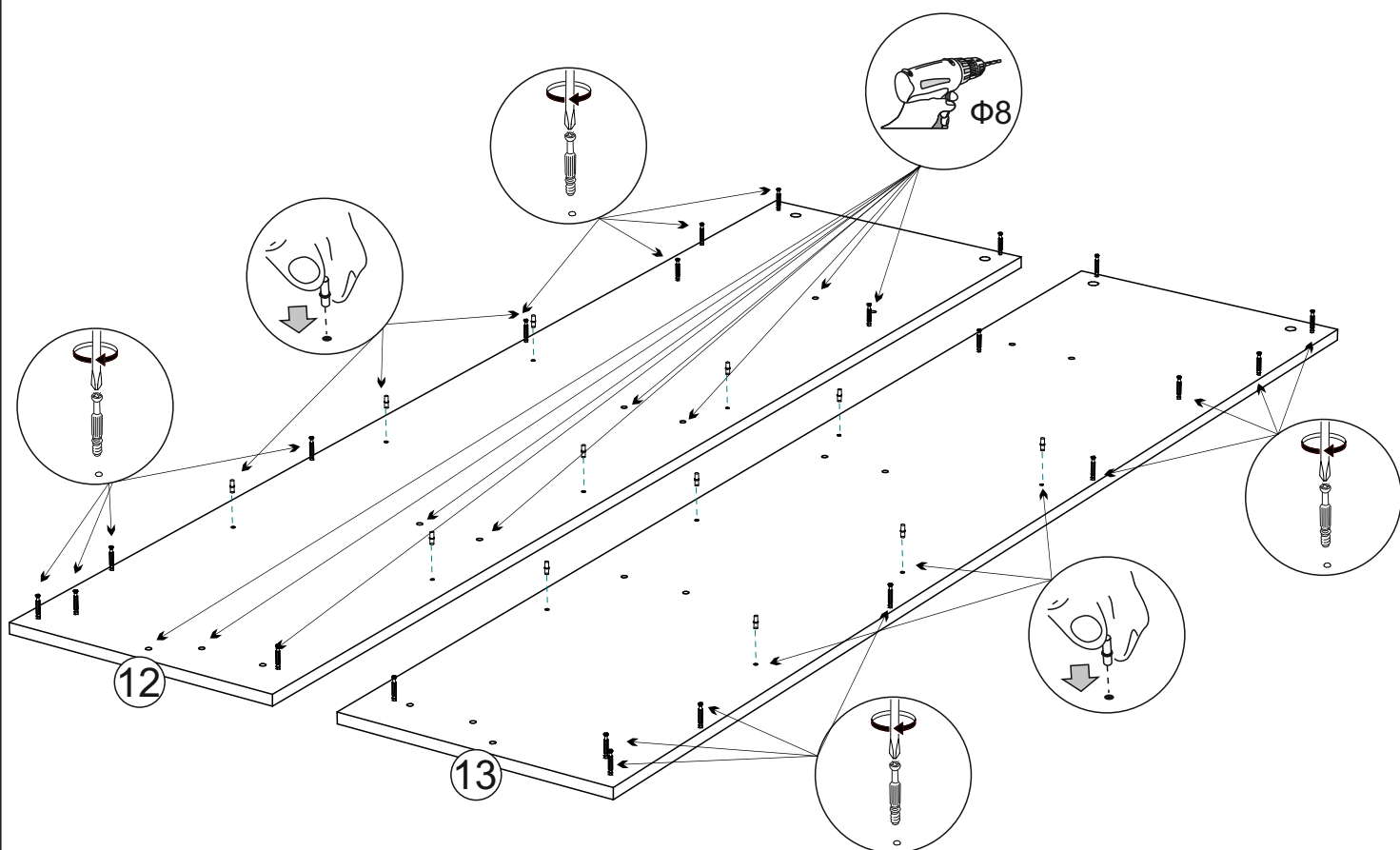
3. На боковинах №12 или №13 (в зависимости от того Левый или Правый шкаф вы хотите собрать), досверлите насквозь отверстия  $\Phi 8$  мм., а также вкрутите штока эксцентриковых стяжек, вставьте полкодержатели, как показано на схеме 1.

*левый*

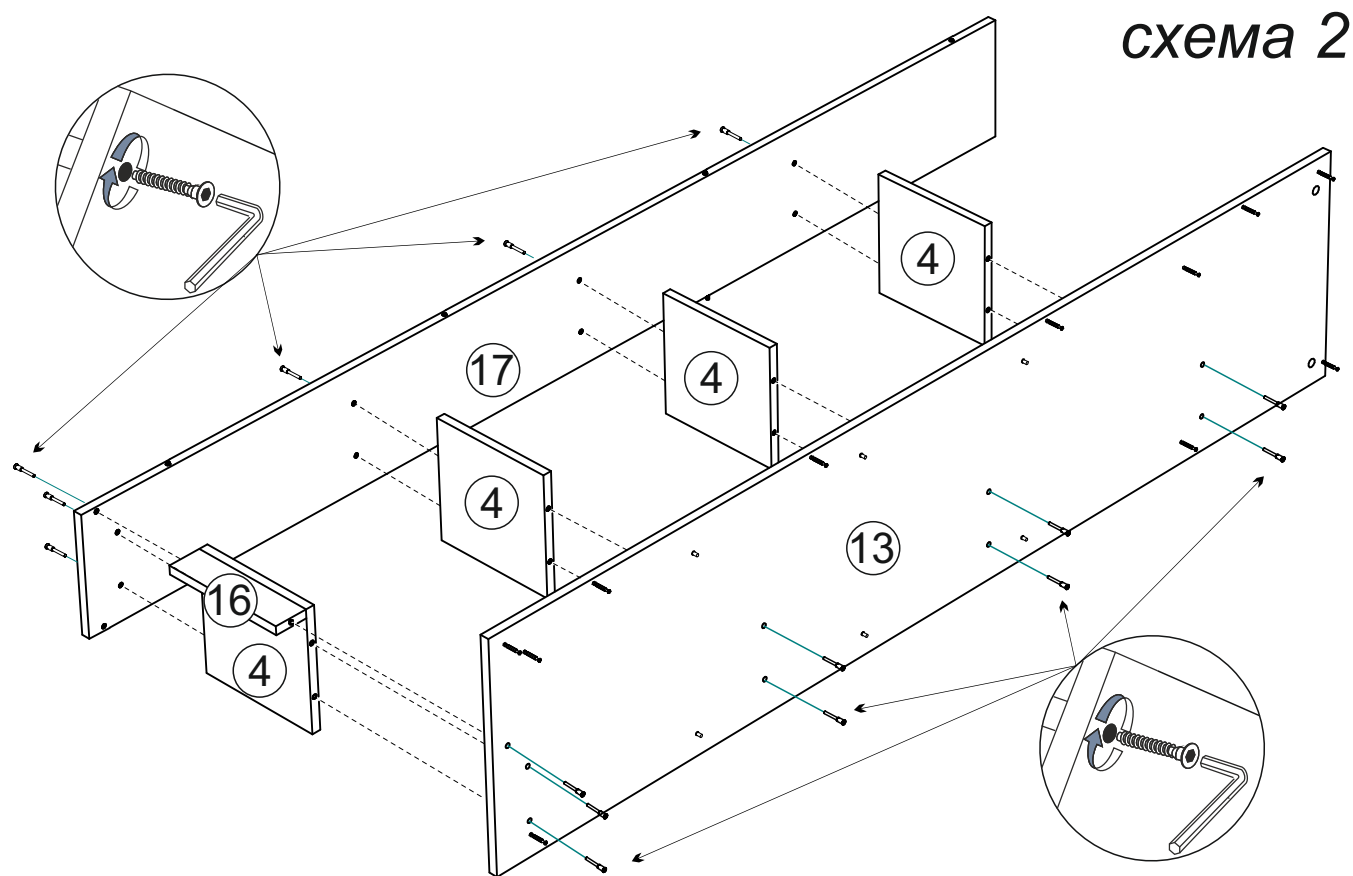
*правый*



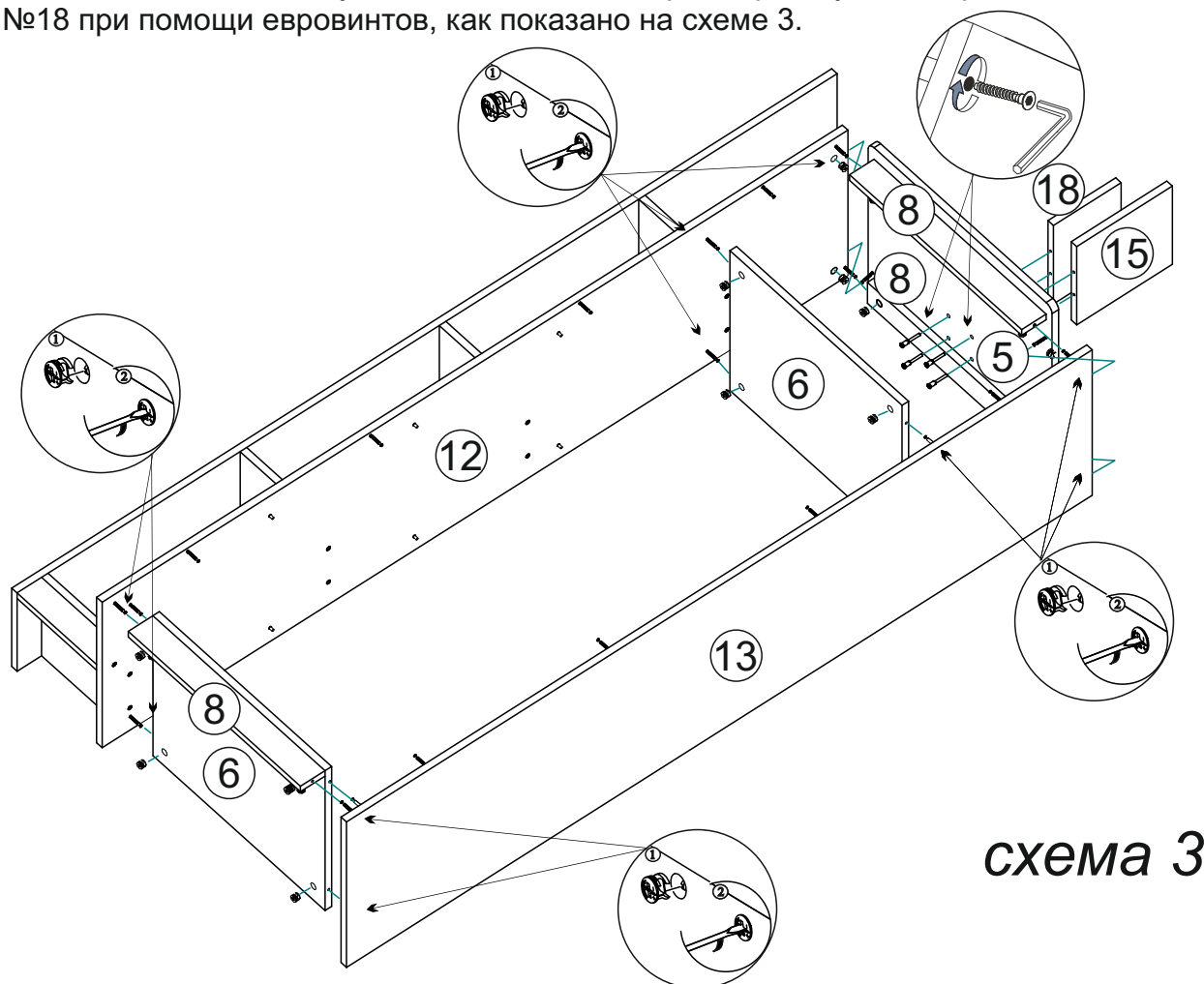
*схема 1*



4. Соедините с помощью евровинтов боковины №13 и №17, вязки №4 и планку №16, как показано на схеме 2.

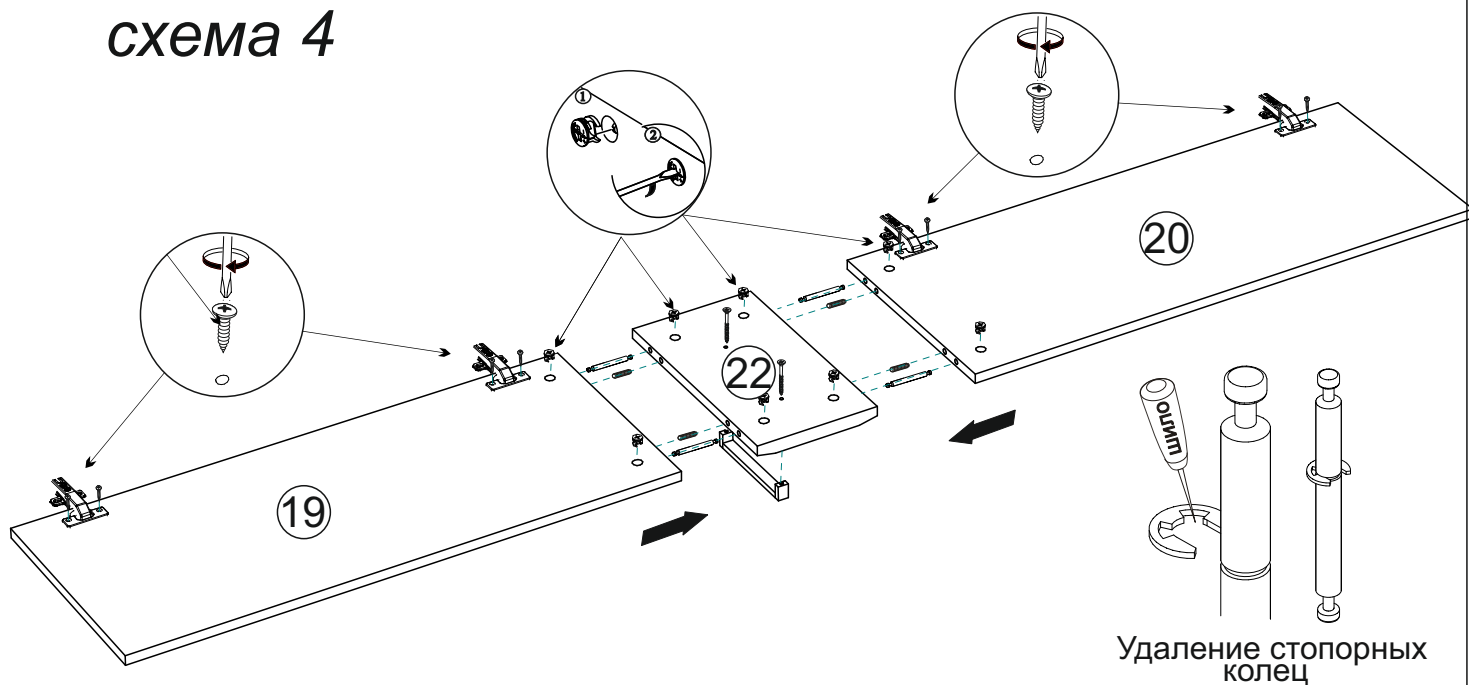


5. Соберите каркас шкафа. Для этого соедините при помощи эксцентриковых стяжек боковины №12 и №13 с планками №6, затем установите на эксцентрики крышку №5 и присоедините боковины №15 и №18 при помощи евровинтов, как показано на схеме 3.



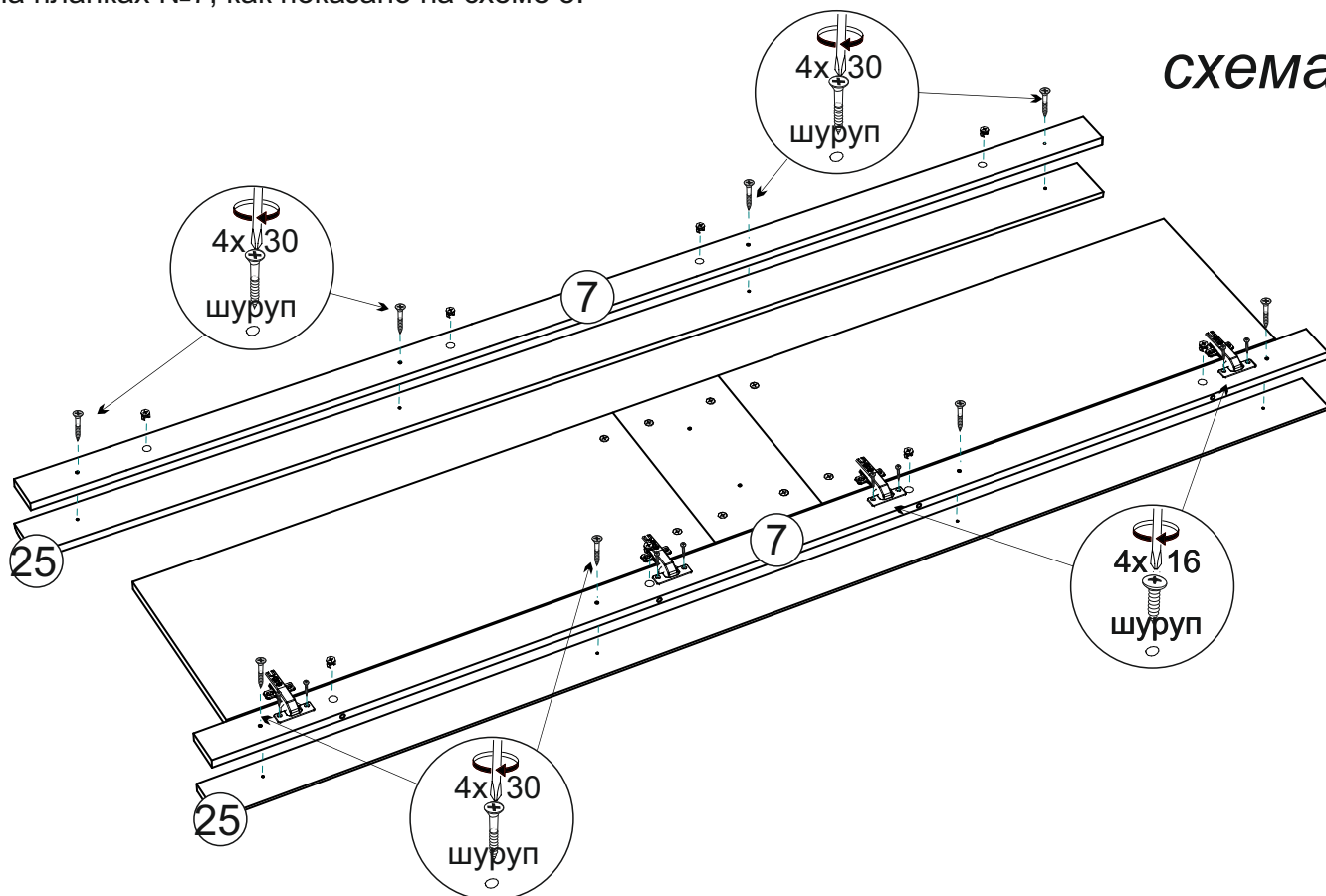
6. Соберите створку. Для этого снимите стопорные кольца с дюбелей. Вставьте их и шканты в отверстия на створках №19 и №20 и вставку №22, соедините детали и затяните эксцентриковые стяжки. Установите петли при помощи шурупов 4x16 и прикрутите ручку при помощи шурупов шурупов 4x45, как показано на схеме 4.

схема 4



6. Приверните шурупами 4x30 планки №7 к планкам МДФ №25 по наметкам. Затем соедините планку №7 с собранной створкой петлями. Вставьте эксцентрики в соответствующие отверстия на планках №7, как показано на схеме 5.

схема 5



7. Установите собранные створки с планками на боковины шкафа, вставив заранее ввернутые боковины штока эксцентрики в соответствующие отверстия на планках №7 а затем затянув эксцентровые стяжки. Чтобы установить задние стенки (ЛДВП) №1, необходимо собранную конструкцию перевернуть лицевой стороной вниз. Замерить, с помощью рулетки, и уровнять диагонали ( $a=b$ ). Наложить задние стенки, предварительно соединив их профилем для ДВП №2 и аккуратно, не нарушая диагоналей, прибить ЛДВП гвоздями, с шагом 130-150 мм, затем также гвоздями прибейте подпятники на боковины и планки, как показано на схеме 6.

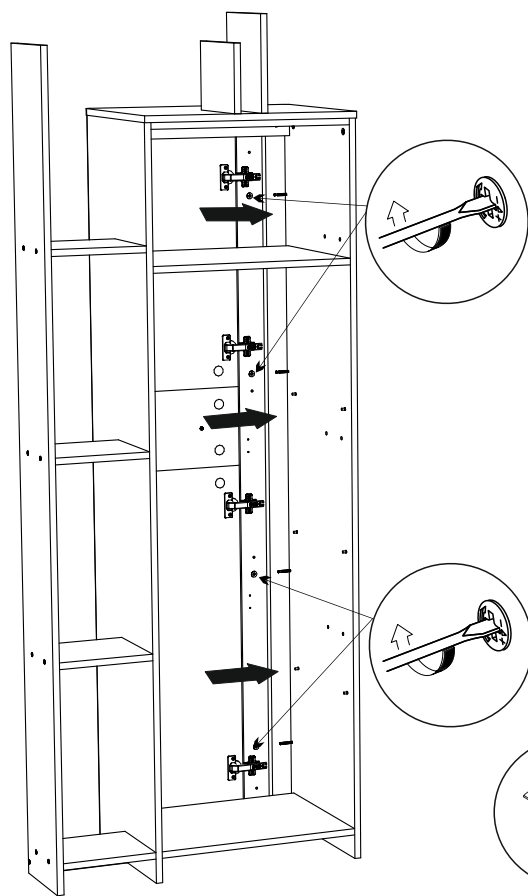
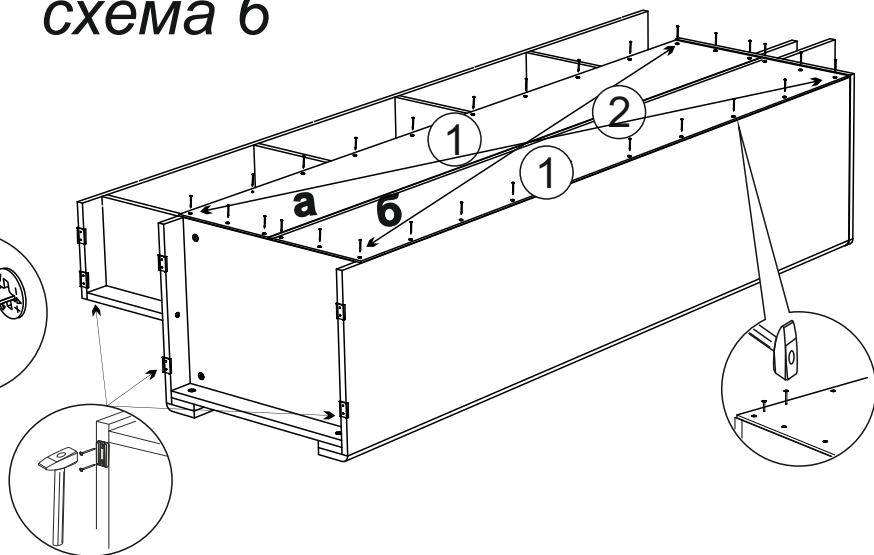


схема 6



8. Присоедините с помощью евровинтов крышки №10 и №14 к боковинам №11, 15, 17 и 18, вставьте в соответствующие отверстия эксцентровые стяжки и шканты на деталях № 10, 11, 14, 15, 18. Вверните штока эксцентровых стяжек п планки МДФ №21, №23 и №24, как показано на схеме 7.

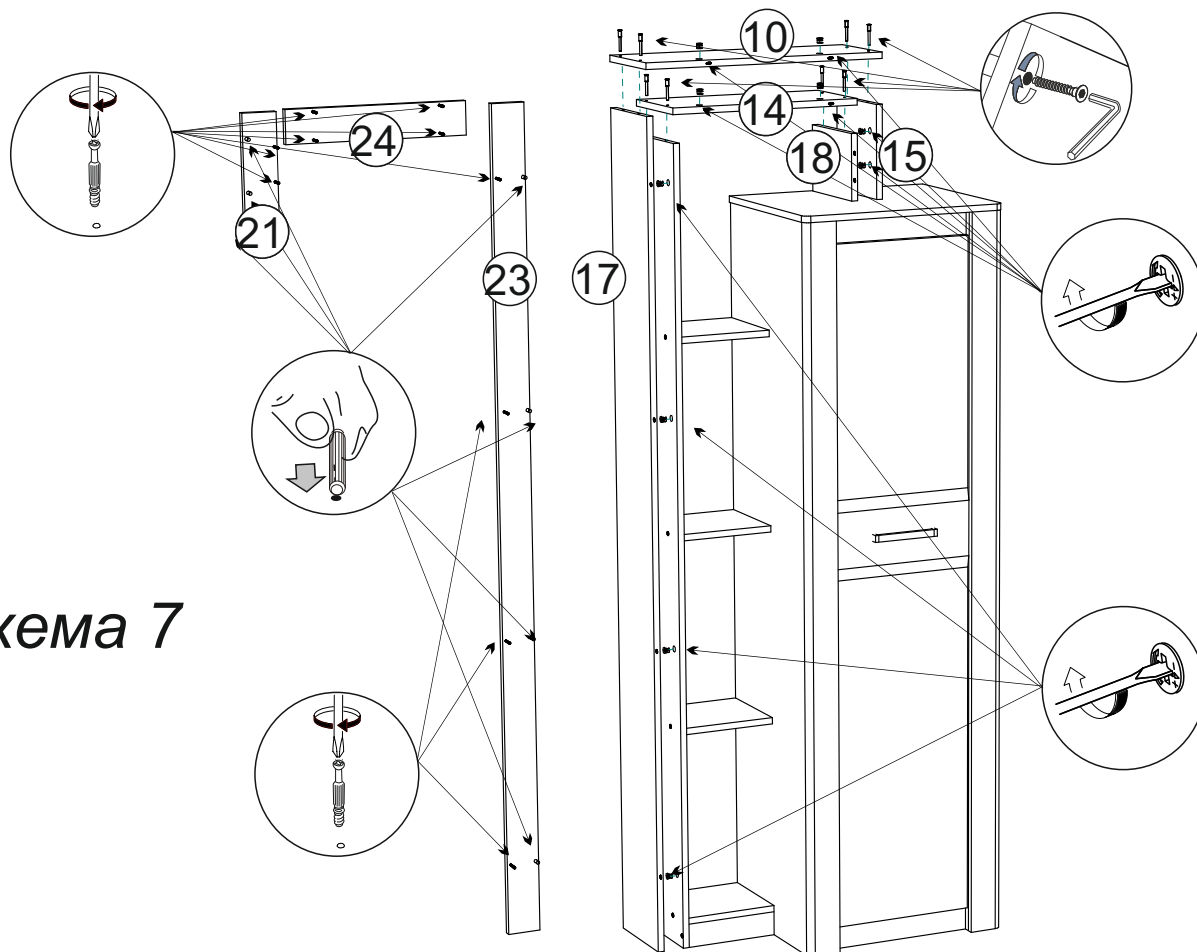
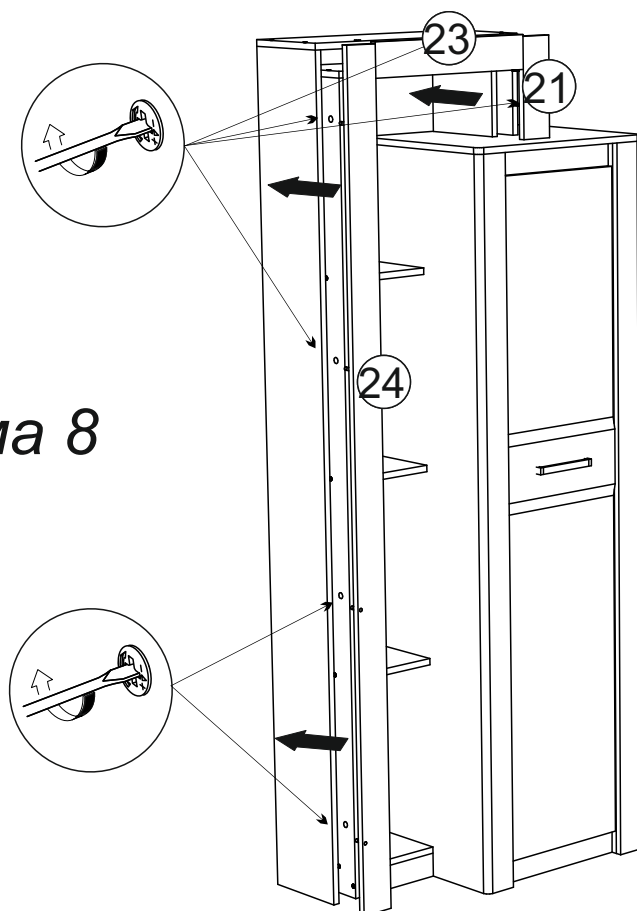


схема 7

9. Оденьте планки МДФ №23, №24 и №21 на боковины и крышки шкафа, для этого вставьте в соответствующие отверстия шканты и штока эксцентриков, а затем затяните эксцентриковые стяжки, как показано на схеме 8.

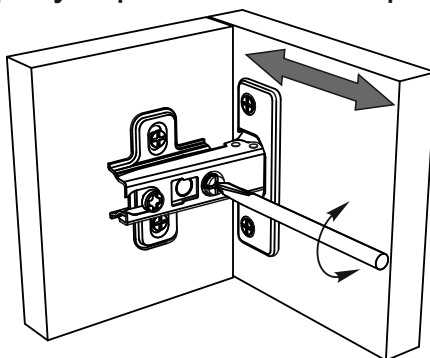
схема 8



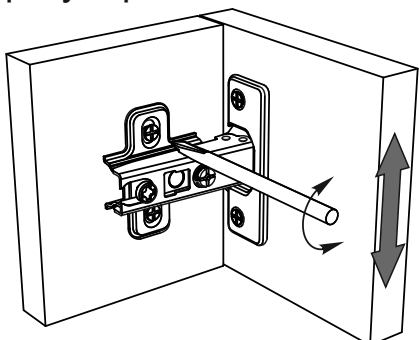
10. Установите шкаф на место, поставьте полки №9 и отрегулируйте створки как показано на схеме 9.

### Регулирование зазоров и положения дверей с петлями

регулирование по ширине



регулирование по высоте



регулирование по глубине

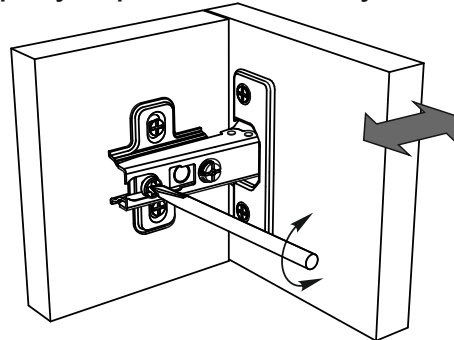


схема 9

## Инструкция по уходу за мебелью и правила эксплуатации

Для поддержания надлежащего внешнего вида и увеличение срока эксплуатации рекомендуется соблюдать следующие общие правила:

1. Мебель должна эксплуатироваться в сухих и теплых помещениях, имеющих отопление и вентиляцию при температуре воздуха не ниже +1° и не выше +40°, относительной влажности 65-85%.
2. Расположение мебели ближе одного метра от отопительных приборов и других источников тепла, а также под прямыми солнечными лучами, вызывает ускоренное старение покрытия и деформацию мебельных щитов.
3. Поверхность деталей мебели следует оберегать от попадания влаги во избежание разбухания каркасов, фасадов и столешницы, отклеивания кромок на боковых поверхностях.
4. Следует оберегать поверхность мебели и ее конструктивные элементы от механических повреждений, которые могут быть вызваны воздействием твердых предметов, абразивных порошков, а также чрезмерными физическими нагрузками.
5. Изделия мебели необходимо устанавливать на ровные поверхности.
6. Рекомендуется для чистки преимущественно пользоваться мягкой тканью или замшей, смоченной и хорошо отжатой перед использованием. Всегда тщательно высушивайте (протирайте сухой тканью) смоченные участки по окончании чистки. Не следует использовать средства, обладающие абразивными свойствами, а также губки с покрытием из металлического волокнообразного или стружечного материала при чистке.
7. В процессе эксплуатации мебели возможно ослабление крепежной фурнитуры, необходимо осуществлять «затяжку» всех изделий металлофурнитуры, осуществляющих крепеж и регулировку узлов, обеспечивающих открывание и трансформацию подвижных элементов.

### Общие технические указания по сборке.

Для удобства транспортировки и предохранения от повреждений, мебель поставляется в разобранном виде в индивидуальной упаковке. Вы можете собрать ее самостоятельно, либо воспользоваться услугами квалифицированных сборщиков. Не приступайте к сборке, не ознакомившись с инструкцией!

Проверить комплектность каждой упаковки, согласно комплектовочной ведомости. **При обнаружении дефектов или не комплектности к сборке не приступать. Обратитесь к продавцу.** ВНИМАНИЕ! Не рекомендуется одновременно вынимать детали из всех упаковок во избежание их смешивания (можете перепутать детали). Проверить наличие фурнитуры.

Во избежание перекосов и повреждений, а также загрязнения мебели, сборку производить на ровном полу, покрытом тканью или бумагой. Необходимо соблюдать осторожность, чтобы не повредить поверхность деталей. В сборке сложных и больших изделий желательно участие двух человек. Перед началом сборки необходимо определить расположение деталей в изделии в соответствии со схемами сборки и инструкцией.

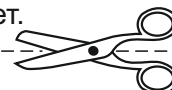
Производитель оставляет за собой право вносить незначительные изменения в конструкцию, не изменяющую внешний вид и дизайн изделия без предварительного уведомления.

Поставщик гарантирует соответствие товаров требованиям ГОСТа 16371-14 при соблюдении условий транспортировки, хранения, сборки (для мебели поставляемой в разобранном виде), эксплуатации.

Гарантийный срок эксплуатации мебели: детской и для общественных помещений - 18 месяцев, бытовой – 24 месяца. Гарантийный срок при розничной продаже через торговую сеть исчисляются со дня продажи мебели, но в пределах 30 месяцев со дня ее изготовления. Срок эксплуатации 10 лет.



Россия, 440054, г.Пенза,  
ул. Аустрина, д. 139А  
Телефон: +7(8412)20-20-37  
E-mail: mif-penza@mail.ru  
<http://mebelmif.ru>



отрезать и  
приклеить

Набор мебели для спальни «Терра»  
Шкаф комбинированный

Соответствует  
ГОСТ 16371-93  
ТР ТС 025/2012  
TC RU C-RU.A124.B.01044.

Дата изготовления: 20\_\_\_\_ год  
Гарантийный срок эксплуатации 24 мес.  
Срок службы изделия 10 лет.  
Материал: ЛДСП / МДФ